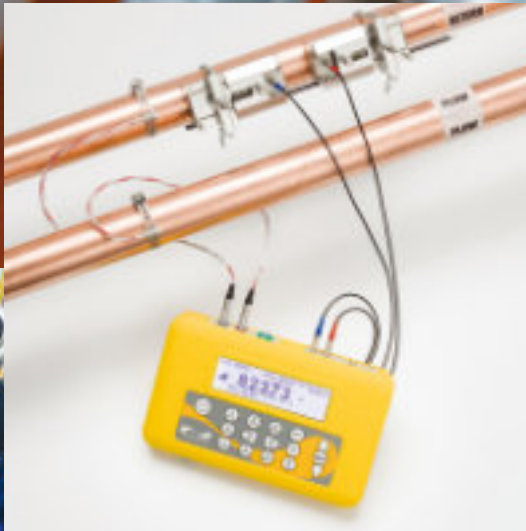


MICRONICS' NEUE TRAGBARE PRODUKTREIHE VON KLEMMBAREN DURCHFLUSS- UND ENERGIEMESSGERÄTEN FÜR EINFACHE UND PRÄZISE DURCHFLUSS- UND ENERGIEMESSUNG VON AUSSERHALB DES ROHRES!



NEU!

Integrierte Wärme- und Energiemessfunktionen jetzt mit dem PF333 für Heiß- und Kaltwasseranwendungenerhältlich!



HERGES TELT IN GROSS-BRITANNIEN

Die Portaflow Produktserie macht die nicht-invasive Messung von Flüssigkeitsdurchfluss- und Warmwasserenergie zum Kinderspiel. Der Portaflow bietet dem Anwender mit seinem übersichtlichen Menü und der einfachen Einrichtung eine schnelle und genaue Durchfluss- und Energiemessung. Die Ergebnisse liegen innerhalb weniger Minuten vor, nachdem die Tasche geöffnet wurde!

Kompakt, robust und zuverlässig – die Portaflow Produktserie wurde mit besonderem Augenmerk auf den dauerhaften Einsatz unter Industriebedingungen entwickelt.

- n Ultraschall-Kreuz-Korrelations-Durchflussmessung
- n Reynoldszahl-Korrektur
- n Einfache Installation
- n Einfache Menüstruktur zur Einrichtung
- n Klemmbare Durchfluss- und Temperatursensoren (IP54 mit Option auf IP68)



Montar Messtechnik bv
Groendahlscher weg 118
D-46446 Emmerich am Rhein

Tel. +49 (0) 2822 965425-0
sales@montar-mt.com



micronics
Through measurement comes control



Branchen:

- n Wasser
- n Gebäudetechnik
- n Energiemanagement
- n Stromerzeugung
- n Chemie
- n Pharmazie
- n Petrochemie
- n Nahrungsmittel

Empfohlen für:

- n Trinkwasser
- n Flusswasser
- n Kühlwasser
- n Entmineralisiertes Wasser
- n Wasser-Glycol-Lösungen
- n Hydrauliköl
- n Diesel und Heizöle
- n Chemikalien
- n Erdölprodukte

Anwendung:

- n HVAC-und Energiesystem-Audits
- n Prüfsystem-Messgeräte
- n Pumpenprüfung
- n Kesselprüfung
- n Lecksuche
- n Filterdimensionierung
- n Reinstwassermessung
- n Schweröldosierung
- n Kondensatmessung
- n Ausgleichsysteme
- n Cleaning-in-Place-Bewertung
- n Prüfung von Brandmeldeanlagen
- n Prüfung von hydraulischen Systemen

PF333 – Tragbares Ultraschall-Flüssigkeitsdurchfluss-/Wärmemessgerät

TECHNISCHE DATEN

Temperatursensoren mit PF333 Energiemessgerät.

Verbesserter Messwertschreiber protokolliert Energie und Durchfluss, jeweils mit Datierung.

Mess-technologie: Ultraschall-Kreuz-Korrelations-Übertragungszeitmethode zur Durchflussmessung und PT100, Klasse B, 4-adriges Kabel zur Temperaturmessung.

Norm für die Wärmemessung: Die Wärme-/Energieberechnung erfüllt EN1434 Abschnitt 6.

Temperatursensoren: Klemmbares PT100, Klasse B, 4-adrig, Bereich 0° C – 85° C (32 °F – 392 °F), Auflösung 0,1 °C (0,18 °F). Mindestwert für Delta T 0,3 °C.

Tragetasche: Das PF333 wird in einer strapazierfähigen IP67-Tragetasche geliefert.

„A“-Wandler: Rohre mit AD von 13 mm bis 115 mm IP54 mit Option auf IP68.

„B“-Wandler: Rohre mit AD von 50 mm bis 2000 mm IP54 mit Option auf IP68.

Betriebstemp. der Wandler: „A“ & „B“ -20 °C bis +135 °C. „A“ & „B“ optionale Hi-Temp. -20 °C bis +200 °C.

Dynamik (Bereichsverhältnis): 100:1.

Datenübertragung: USB, unterstützt die meisten USB-2.0-BOM-Festplatten.

3-fach-Impulsausgabe: Impuls oder Frequenz. Opto-isoliertes MOSFET-Relais.

Maximalstrom: 150 mA. Isolation: >100 V AC/DC Impuls für Volumendurchfluss und Alarme, Frequenz für die Durchflussrate. Die Impulsausgaben können konfiguriert werden, z.B.: Durchflusssummen, Energie, Signalverlust, Alarme bei niedrigem Durchfluss.

4-20-mA-Ausgang: Durchflussproportionaler 4-20-mA-Ausgang, optisch isolierte 1500 Volt, 620 Ohm maximale Last.

Volumenbasierter Modus: Impulswiederholraten: bis zu 50 Impulse/Sek. (abhängig von Impulsbreite).

Frequenzbasierter Modus: Max. Impulsfrequenz: 200 Hz.

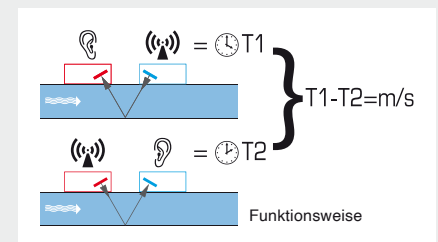
Durchfluss bei max. Frequenz: Vom Benutzer frei wählbar.

Datenprotokollierung: 100.000.000 Datenpunkte. 12 benannte Stellen. Download über USB in CSV-Datei und Export in Excel. Protokolliert Anwendungsdetails, Zeit, Datum, Durchflussrate, gesamt vorwärts, gesamt rückwärts, Durchflussgeschwindigkeit, Temperatur auf der Vorlaufseite, Temperatur auf der Rücklaufseite, Temperaturdifferenz, Leistung, Gesamtenergie, Signalqualität, Signal-Rausch-Verhältnis (SNR), Signalstatus.



Funktionsweise des Geräts

Das Portaflow333/222 ist ein Übertragungszeit-Ultraschall-Durchflussmessgerät, das mit klemmbaren Wandlern funktioniert, um eine präzise Messung der in einem geschlossenen Rohr fließenden Flüssigkeit zu ermöglichen, ohne dass mechanische Teile durch die Rohrwand eingeführt werden müssen oder in das Durchflusssystem hineinragen. Es ist in wenigen Minuten installiert und das System muss dafür weder abgeschaltet noch entleert werden!



Wenn der Ultraschall zwischen den Wandlern übertragen wird, wird seine Geschwindigkeit leicht erhöht, wenn er sich in Flussrichtung bewegt, und leicht verringert, wenn er sich gegen die Flussrichtung bewegt. Die sich daraus ergebende Differenz der Übertragungszeit ist direkt proportional zur Durchflussgeschwindigkeit im Rohr. Nach der Messung der Durchflussgeschwindigkeit und mit Kenntnis des Rohrdurchschnitts, kann der Volumenfluss einfach berechnet werden.

Die thermische Energie für Warmwasser, die Wärme- oder Kühllast werden aus einer Kombination der Durchflussrate und der Differenz zwischen Vorlauf- und Rücklauf-temperatur oder Delta T berechnet, um EN1434 Abschnitt 6 zu erfüllen.

PF222 – Tragbares Ultraschall-Flüssigkeitsdurchfluss-messgerät

TECHNISCHE DATEN

Jetzt sowohl mit A- als auch mit B-Sensoren erhältlich.

Tragetasche: Tasche aus Polypropylen, mit Schaumstoffeinlage und Doppelwand für zusätzliche Festigkeit.

PF222A mit „A“-Wandlern: Rohre mit AD von 13 mm bis 115 mm
IP54 mit Option auf IP68.

PF222B mit „B“-Wandlern: Rohre mit AD von 50 mm bis 1000 mm
IP54 mit Option auf IP68.

Betriebstemp. der Wandler: „A“ & „B“ -20 °C bis +135 °C.

Dynamik (Bereichsverhältnis): 100:1.

3-fach-Impulsausgabe: Impuls oder Frequenz. Opto-isoliertes MOSFET-Relais.

Maximalstrom: 150 mA. Isolation: > 100 V AC/DC Impuls für Volumendurchfluss und Alarmer, Frequenz für die Durchflussrate. Die Impulsausgaben können konfiguriert werden, z.B.: Durchflusssummen, Signalverlust, Alarmer bei niedrigem Durchfluss.

4-20-mA-Ausgang: Durchflussproportionaler 4-20-mA-Ausgang, optisch isolierte 1500 Volt, 620 Ohm maximale Last.

Volumenbasiert er Modus: Impulswiederholraten: bis zu 50 Impulse/Sek. (abhängig von Impulsbreite).

Frequenzbasiert er Modus: Max. Impulsfrequenz: 200 Hz.

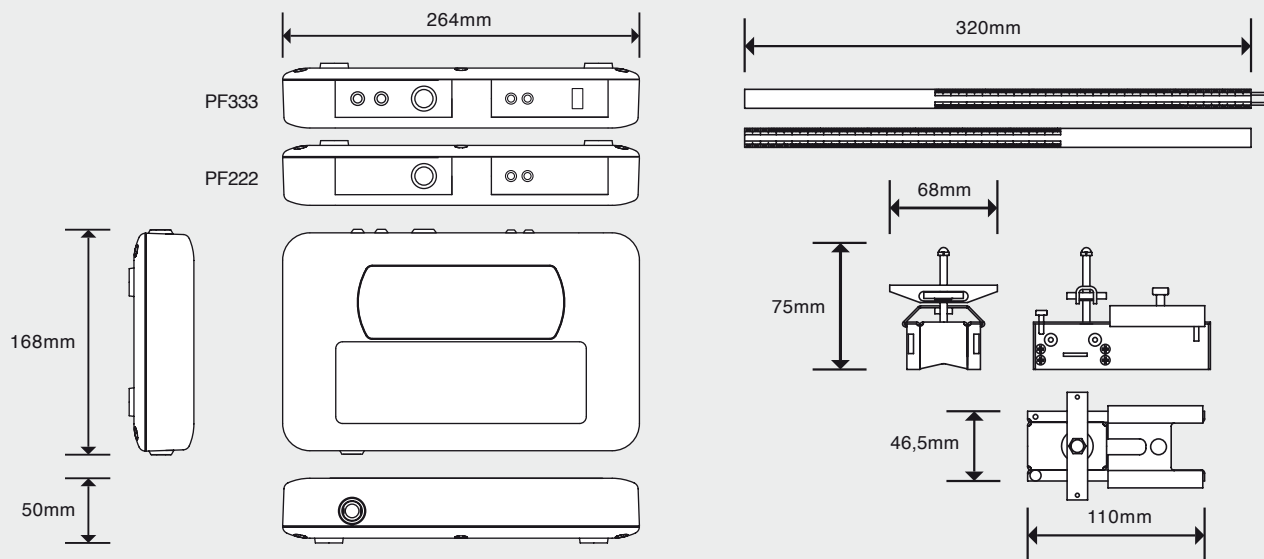
Durchfluss bei max. Frequenz: Vom Benutzer frei wählbar.

Produktmerkmale PF333 und PF222

- n Neues Kreuz-Korrelations-Durchflussmesssystem
- n Durchflussbereich – 0,1 m/s bis 20 m/s bidirektional
- n Sensorkabel, -blocks und Temperatursensoren: IP54 mit Option auf IP68..
- n Anzeige – 64 x 240 Pixel Grafikdisplay
- n Einstellung über 16-Tasten-Bedienfeld
- n Batterie- oder Netzbetrieb
- n Wiederaufladbarer NiMH-Akku
- n Akkulaufzeit - 14 Stunden, 2,5 Stunden Ladezeit, je nach Belastung
- n Stromversorgung - 110 - 240 V AC +/- 10 % Versorgung über Netzteil
- n 4 vom Benutzer wählbare Sprachen: Englisch, Deutsch, Französisch und Spanisch
- n Genauigkeit Rohr-ID > 75 mm - ±0,5 % bis ±2 % des Durchflussmesswerts bei einer Durchflussrate > 0,2 m/s
- n Genauigkeit Rohr-ID 13–75 mm - ± 3 % des Durchflussmesswerts bei einer Durchflussrate > 0,2 m/s
- n CE-geprüft



Abmessungen Gehäuse und Führungsschiene:



Hardware & Betrieb

Die Elektronik des Portaflow ist in einem speziell entwickelten Gehäuseuntergebracht, das das Grafikdisplay, die Tastatur, den Sensor und die Anschlüsse der Ausgabeenthält. Die Einrichtung des Geräts erfolgt durch Auswahl der im Hauptmenü angezeigten Optionen und durch Befolgen der einfachen Anweisungen in einer der vom Benutzer wählbaren Sprachen.

Durch den Einsatz eines Akkus kann das Gerät je nach genutzter Ausstattung mehr als 14 Stunden betrieben werden. Der Dauerbetrieb über das Netzteil ist auch während des Aufladens des Akkus möglich. Akkustand, Signalstärke, Uhrzeit und Datum sowie Durchfluss- und Energieinformationen werden kontinuierlich angezeigt, sodass der Benutzer stets über den Messprozess informiert ist.

Messung der Warmwasser-Flüssigkeitsdurchflussenergie

Das PF333 ist ein tragbares, anwenderfreundliches, klemmbares thermisches Ultraschall-Durchfluss- und Wärme-/Energiesmessgerät, das die Durchflussrate mit Ultraschall und Durchfluss- und Rücklauftemperaturen mit klemmbaren PT100-Temperatursensoren misst. Das PF333 misst die Energie rate und die summierte Energie. Und die Wärme-/Energieberechnungen erfüllt EN1434 Abschnitt 6.

Durchflusswandler

Die Portaflow Produktserie kann je nach gekauftem Gerät und je nach Anwendung mit verschiedenen Wandler sets arbeiten. Für das PF333 sind auch optionale Hochtemperatursensoren erhältlich. Mit jedem Gerät werden Sensor-Montageklemmen mitgeliefert, um eine korrekte Montage und einen zuverlässigen Betrieb an Rohren jeder Größe zu gewährleisten, sei es im Diagonal- oder im Reflexmodus.

Messwertschreiber (nur PF333)

100.000.000 Datenpunkte. 12 benannte Stellen. Download über USB in CSV-Datei und Export in Excel. Protokolliert Anwendungsdetails, Zeit, Datum, Durchflussrate, gesamt vorwärts, gesamt rückwärts, Durchflussgeschwindigkeit, Temperatur auf der Vorlaufseite, Temperatur auf der Rücklaufseite, Temperaturdifferenz, Leistung, Gesamtenergie, Signalqualität, Signal-Rausch-Verhältnis (SNR), Signalstatus.

© Copyright 2021 Micronics Limited. Die Informationen können ohne vorherige Ankündigung geändert werden.

Micronics Ltd übernimmt keine Verantwortung oder Haftung, wenn ein Produkt nicht gemäß der für dieses Produkt geltenden Installationsanweisungen installiert wurde.



Micronics Limited Knaves Beech Business Centre, Davies Way, Loudwater, High Wycombe, Buckinghamshire, HP10 9QR, Vereinigtes Königreich.

Telefon: +44 (0)1628 810456 E-Mail: sales@micronicsltd.co.uk

www.micronicsflowmeters.com